

ALFA OFFICE

LINIE VAŠEHO ÚSPĚCHU



ALFA OFFICE

LINIE VAŠEHO ÚSPĚCHU



PŘEHLEDNÉ A RYCHLÉ ŘEŠENÍ, KTERÉ USPOKOJÍ VAŠE POŽADAVKY.

UNIVERZÁLNÍ KANCELÁŘSKÝ SYSTÉM S NEKONEČNÝMI MOŽNOSTMI PRO VAŠI INDIVIDUÁLNÍ PRÁCI A PODNIKÁNÍ.

MODERNÍ MATERIÁLY, EKOLOGICKÉ ZPRACOVÁNÍ A ERGONOMIE PRACOVNÍHO MÍSTĚ.

NA KORUNU PŘESNĚ VYLADĚNÉ SPOJENÍ CENY A KVALITY.





Alfa 100



Alfa 200



Alfa 300



Alfa 400



Alfa 500



Alfa 600



PĚT HLAVNÍCH DŮVODŮ, PROČ ZVOLIT PRO VAŠI KANCELÁŘ SYSTÉM ALFA:

- Alfa je historicky nejprodávanější kancelářský nábytek v České republice.
- Nabízíme Vám univerzální řešení, které uspokojí jakýkoliv individuální požadavek.
- Dokázali jsme skloubit užité vlastnosti, ergonomii i ekologické požadavky s cenovou dostupností pro každého.
- Za více než třicet let vlastní výroby kancelářského nábytku umíme víc, než kdokoli jiný.
- Náš nábytek dnes používají již milióny zákazníků.



DISKRÉTNÍ PRACOVIŠTĚ SE ZÁKRYTEM NOHOU
STABILNÍ A PEVNÝ STŮL ZA NEJLEPŠÍ CENU
ELEGANTNÍ ELOXOVANÉ NOHY V KOMBINACI
S DŘEVĚNÝMI PLOCHAMI

PRACOVNÍ DESKY

Pracovní desky jsou z kvalitního LTD o tloušťce 25 mm od certifikovaných dodavatelů v unikátních dekorech ukončeny ABS hranami 2 mm ve stejném dekorech jako deska, které uzavírají a chrání desku před poškozením. U vybraných dezénů jsou hrany laserové.



BAREVNÉ PROVEDENÍ PRACOVNÍCH DESEK



Divoká hruška



Buk



Třešen



Ořech



PODNOŽÍ

Profil nohy ALFA 100 je patentově chráněn v rámci EU. Povrchově je upraven eloxováním. Eloxování (anodická oxidace) je špičková technologie povrchové úpravy hliníku, která spočívá v řízeném procesu galvanické oxidace na upravovaném povrchu. Tento proces na povrchu vytvoří ochrannou vrstvu oxidu hliníku, která povrchu dodává mimořádnou odolnost a semišově matný vzhled. V interiérech se používá k docílení nádechu luxusu, např. nábytkové úchytky, osvětlení, rámy dveří, oken a další drobné doplňky.

Standardní výška stolu je 735 mm. Podnoží je vybaveno rektifikací v rozsahu 15 mm pro vyrovnání nerovnosti podlahy.

BAREVNÉ PROVEDENÍ PODNOŽÍ



Eloxovaný hliník

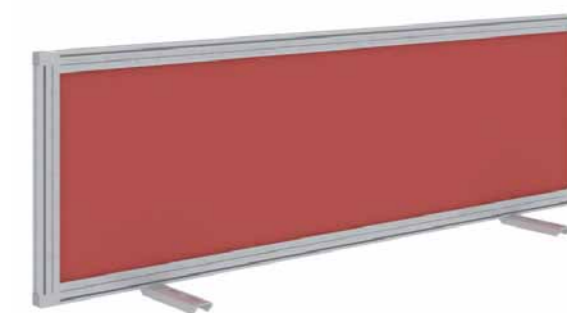


KABELOVÝ MANAGEMENT

O vaše kabely se postará kabelový management.

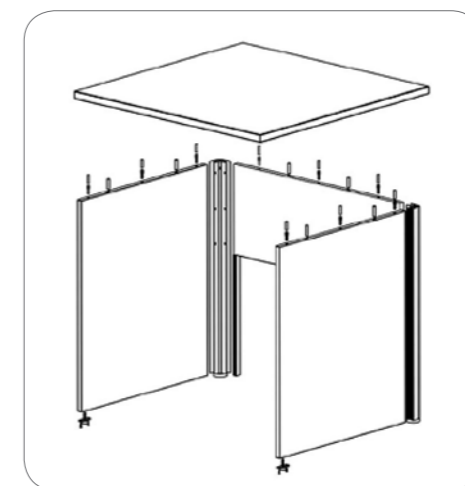
POHODA A SOUSTŘEDĚNÍ

Optimální pracovní prostředí, soustředění se na práci a soukromí řeší paravány ALFA 600.



MONTÁŽ

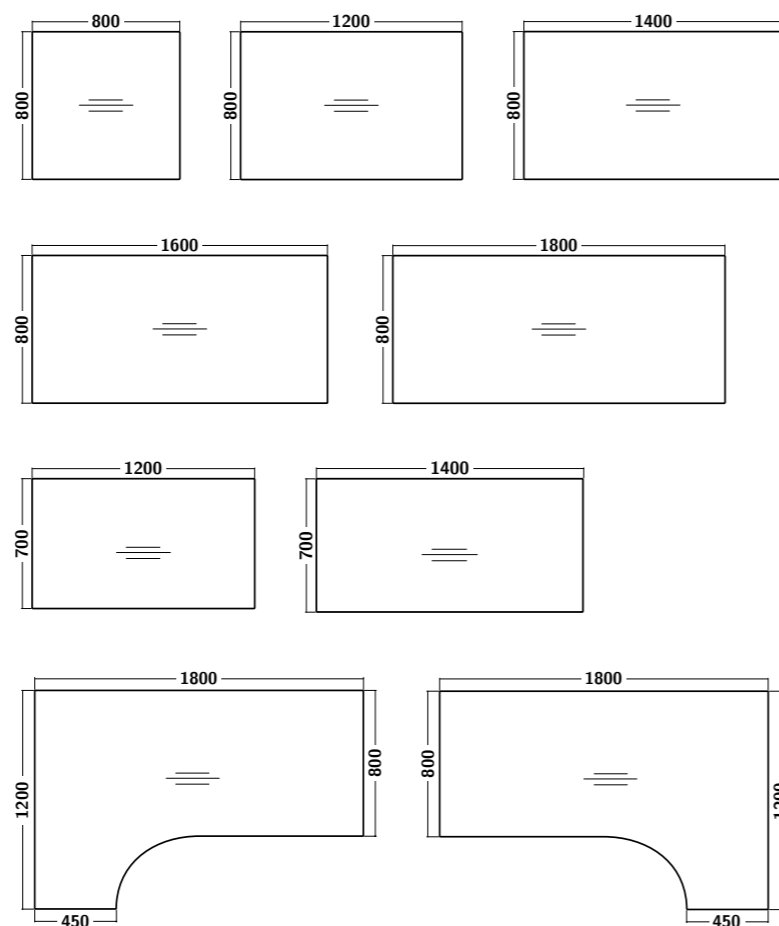
Snadná montáž pomocí základního vybavení podle názorného, intuitivního montážního návodu. Instruktažní montážní video je k dispozici na webových stránkách www.interier-ricany.cz a také na youtube.



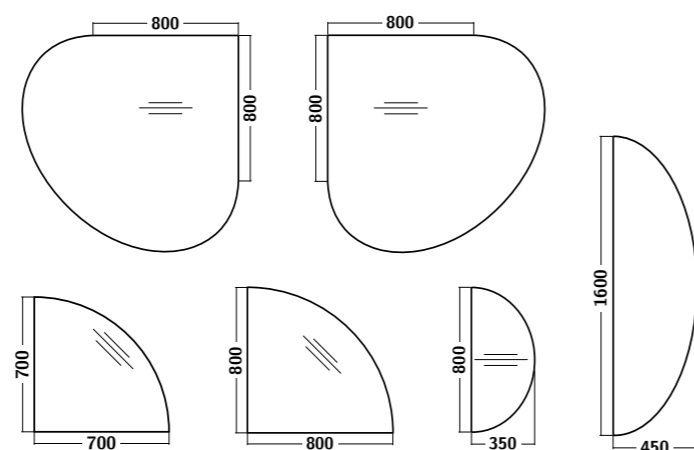


Alfa 100 stůl kancelářský 100
deska pravoúhlá, 800 x 800
Alfa 100 stůl kancelářský 101
deska pravoúhlá, 800 x 1200
Alfa 100 stůl kancelářský 102
deska pravoúhlá, 800 x 1400
Alfa 100 stůl kancelářský 103
deska pravoúhlá, 800 x 1600
Alfa 100 stůl kancelářský 104
deska pravoúhlá, 800 x 1800

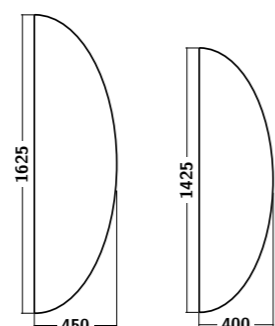
PŘEHLED STOLOVÝCH DESEK



PŘEHLED PŘÍSEDOVÝCH DESEK



PŘÍSEDOVÉ DESKY PRO POUŽITÍ KE STOLŮM S PARAVÁNEM



Alfa 100 stůl kancelářský 105
deska pravoúhlá, 700 x 1200
Alfa 100 stůl kancelářský 106
deska pravoúhlá, 700 x 1400



Alfa 100 stůl kancelářský 120
pravý, deska rohová, 1200 x 1800/800

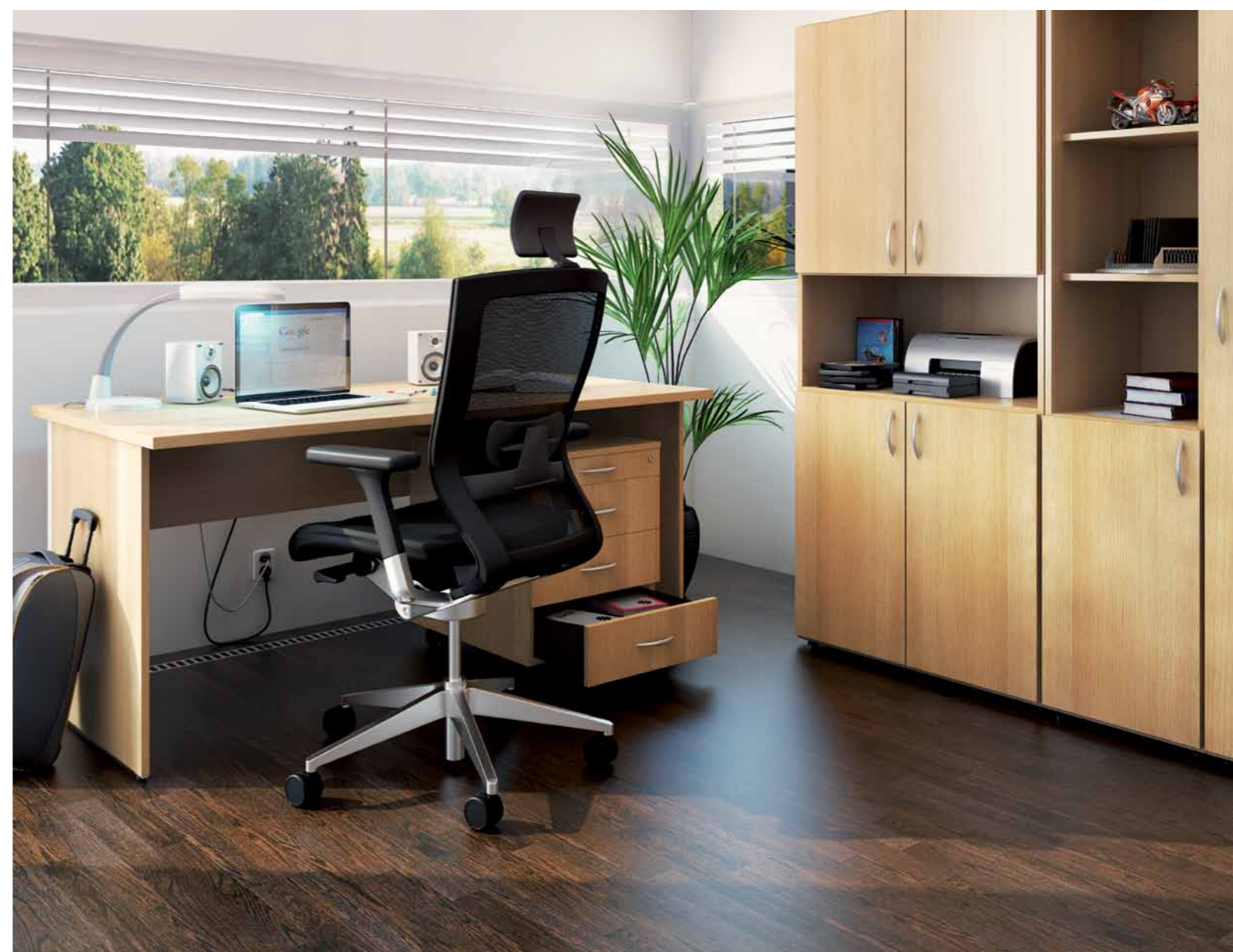


Alfa 100 stůl kancelářský 121
levý, deska rohová, 1200 x 1800/800

PŘÍSEDY



ELEGANCI SPOJENOU S DISKRÉTNOSTÍ PŘEDSTAVUJE ALFA 100 KOMBINACÍ DŘEVĚNÝCH DEKORŮ S HLINÍKOVÝMI NOHAMI A ZÁKRYTEM NOHOU. SVÝM ŘEŠENÍM A VOLBOU MATERIÁLŮ JE VHODNÝ PRO MENŠÍ RECEPTIONY, STUDENTSKÉ POKOJE, ŘEDITELSKÉ PRACOVNY, ALE I BĚŽNÉ KANCELÁŘE V NEJNÁROČNĚJŠÍCH PROVOZECH.



PODNOŽÍ DO KŘÍŽE
OCELOVÁ KONSTRUKCE
NADSTANDARDNĚ STABILNÍ PODNOŽÍ
KONSTRUKCE V MODERNÍM
MINIMALISTICKÉM STYLU

PRACOVNÍ DESKY

Pracovní desky jsou z kvalitního LTD o tloušťce 25 mm od certifikovaných dodavatelů v unikátních dekorech ukončeny ABS hranami 2 mm ve stejném dekorech jako deska, které uzavírají a chrání desku před poškozením. U vybraných dezénů jsou hrany laserové.

Nabízíme škálu standardních rozměrů a tvarů pracovních desek, díky nimž si vytvoříte pracoviště na míru. Pokud si nevyberete ve standardní produkci, nabízíme možnost výroby jakéhokoli tvaru desky v rozměrech 1200 x 2200 a 1200 x 2400 mm.

BAREVNÉ PŘÍKRYTÍ PRACOVNÍCH DESEK



Bílá

Divoká hruška

Buk

Třešeň

Ořech



PODNOŽÍ

Čtyřnohé podnoží s ocelovou konstrukcí do kříže tvoří bočnice ze svařenců dvou nohou čtvercového průřezu 50 x 50 mm s profilem ve tvaru „řídítek“. Bočnice jsou spojeny hliníkovými profily, které desku podpírají a přináší tuhost stolu. Na objednávku lze dodat i výškově stavitelné podnoží s krytem nohou. Výšková stavitelnost je v rozmezí 740–880 mm. Povrchová úprava kovových částí je provedena epoxy-polyesterovou práškovou barvou, která zaručuje vysokou odolnost proti všem druhům poškození, obvyklých v kancelářském provozu. Standardní výška stolu je 742 mm. Nohy ALFA 200 jsou vybaveny rektifikací v rozsahu 15 mm pro vyrovnání nerovnosti podlahy.

BAREVNÉ PŘÍKRYTÍ PODNOŽÍ



RAL9022 šedostříbrná

Standardní noha s možností rektifikace 740–755 mm

Výškově stavitelná noha s krytem rozmezí 740–880 mm



KABELOVÝ MANAGEMENT

O vaše kabely se postará kabelový management.

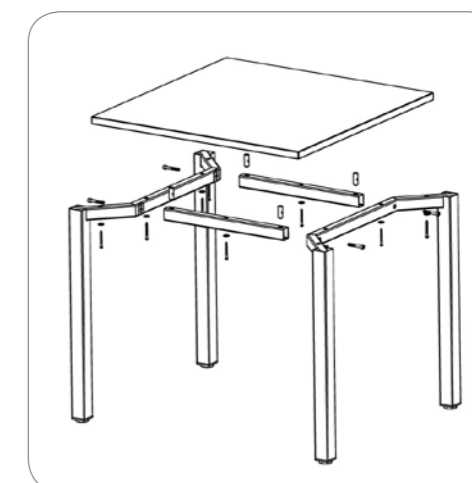
POHODA A SOUSTŘEDĚNÍ

Optimální pracovní prostředí, soustředění se na práci a soukromí řeší paravány ALFA 600.



MONTÁŽ

Snadná montáž pomocí základního vybavení podle názorného, intuitivního montážního návodu. Instruktažní montážní video je k dispozici na webových stránkách www.interier-ricany.cz a také na youtube.





Alfa 200 stůl kancelářský 200
deska pravoúhlá, 800 x 800
Alfa 200 stůl kancelářský 201
deska pravoúhlá, 800 x 1200
Alfa 200 stůl kancelářský 202
deska pravoúhlá, 800 x 1400
Alfa 200 stůl kancelářský 203
deska pravoúhlá, 800 x 1600
Alfa 200 stůl kancelářský 204
deska pravoúhlá, 800 x 1800

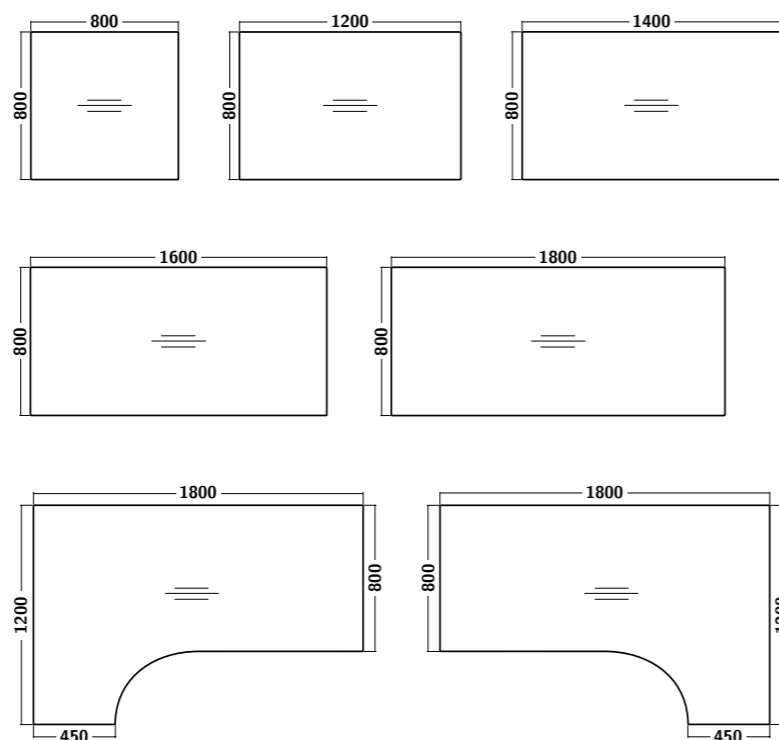


Alfa 200 stůl kancelářský 220
pravý, deska rohová, 1200 x 1800/800

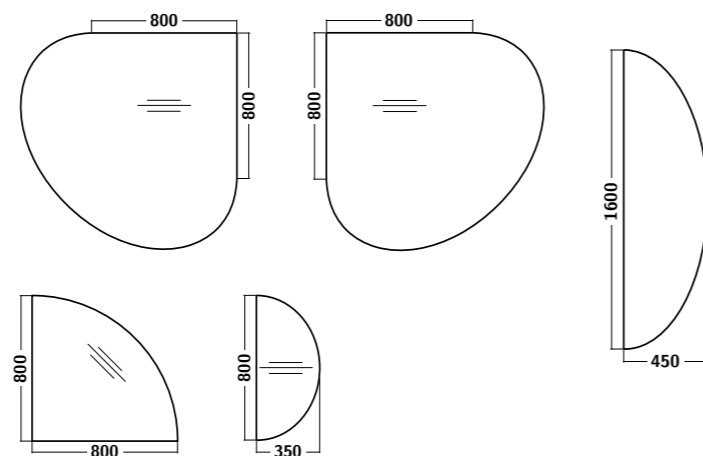


Alfa 200 stůl kancelářský 221
levý, deska rohová, 1200 x 1800/800

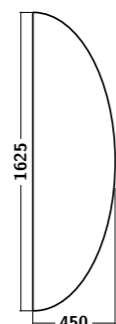
PŘEHLED STOLOVÝCH DESEK



PŘEHLED PŘÍSEDOVÝCH DESEK



PŘÍSEDOVÁ DESKA PRO POUŽITÍ KE STOLŮM S PARAVÁNEM



PŘÍSEDY



OBLÍBENÁ ČTYŘNOHÁ PODNOŽ SLUŽÍ DOMÁCÍ KANCELÁŘI, STUDENTSKÉMU POKOJI, STEJNĚ JAKO MANAŽERSKÉMU PRACOVÍŠTI, CALL CENTRU NEBO JEDNACÍ MÍSTNOSTI. SVÉ MÍSTO NAJDE TŘEBA I V JÍDELNĚ. CHYTRÉ ŘEŠENÍ KONSTRUKCE JE IDEÁLNÍM ŘEŠENÍM BENCHOVÝCH PRACOVÍŠŤ, SPOJENÝCH PRACOVÍŠŤ PRO VÍCE UŽIVATELŮ.



ALFA 300

**ČESKÝ STŮL SE SVĚTOVÝM DESIGNEM
PEVNÁ MOSTNÍ KONSTRUKCE S NOSNÍKY
PRACOVNÍ I JEDNACÍ VARIANTA**

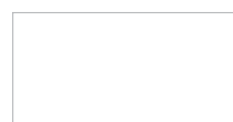
PRACOVNÍ DESKY

Pracovní desky jsou z kvalitního LTD o tloušťce 25 mm od certifikovaných dodavatelů v unikátních dekorech ukončeny ABS hranami 2 mm ve stejném dekoru jako deska, které uzavírají a chrání desku před poškozením. U vybraných dezénů jsou hrany laserové.

Nabízíme škálu standardních rozměrů a tvarů pracovních desek, díky nimž si vytvoříte pracoviště na míru. Pokud si nevyberete ve standardní produkci, nabízíme možnost výroby jakéhokoli tvaru desky v rozměrech 1200 x 2200 a 1200 x 2400 mm.



BAREVNÉ PŘÍKRYTÍ PRACOVNÍCH DESEK



Bílá



Divoká hruška



Buk



Třešeň



Ořech



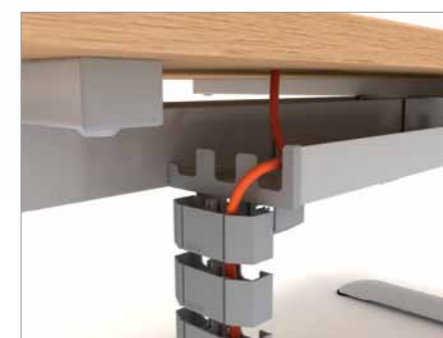
BAREVNÉ PŘÍKRYTÍ PODNOŽÍ



RAL9022 šedostříbrná

PODNOŽÍ

Kovové podnoží je založeno na principu nosného mostu, který je základním prvkem stability. Je zkonstruováno z ocelových a hliníkových profilů. Povrchová úprava kovových částí je provedena epoxy-polyesterovou práškovou barvou, která zaručuje vysokou odolnost proti všem druhům poškození, obvyklých v kancelářském provozu. Standardní výška stolu je 742 mm. Nohy ALFA 300 jsou vybaveny rektifikací v rozmezí 15 mm pro vyrovnání nerovnosti podlahy.

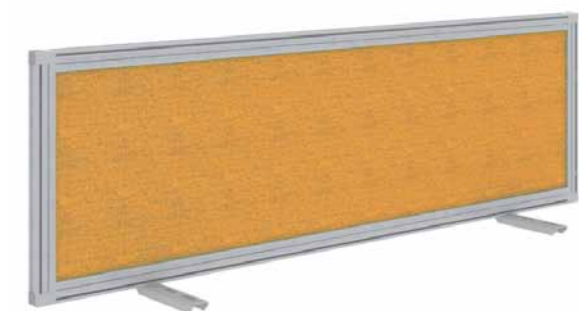


KABELOVÝ MANAGEMENT

O vaše kabely se postará kabelový management.

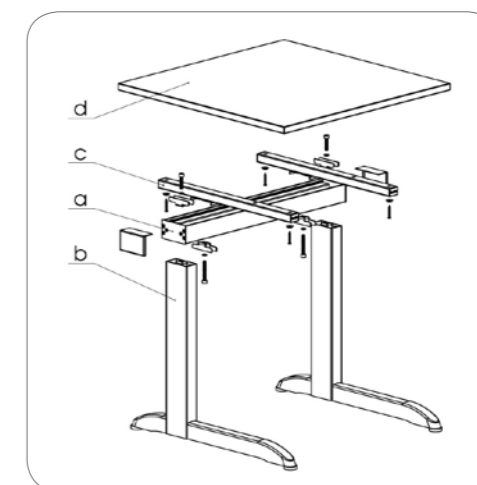
POHODA A SOUSTŘEDĚNÍ

Optimální pracovní prostředí, soustředění se na práci a soukromí řeší paravány ALFA 600.

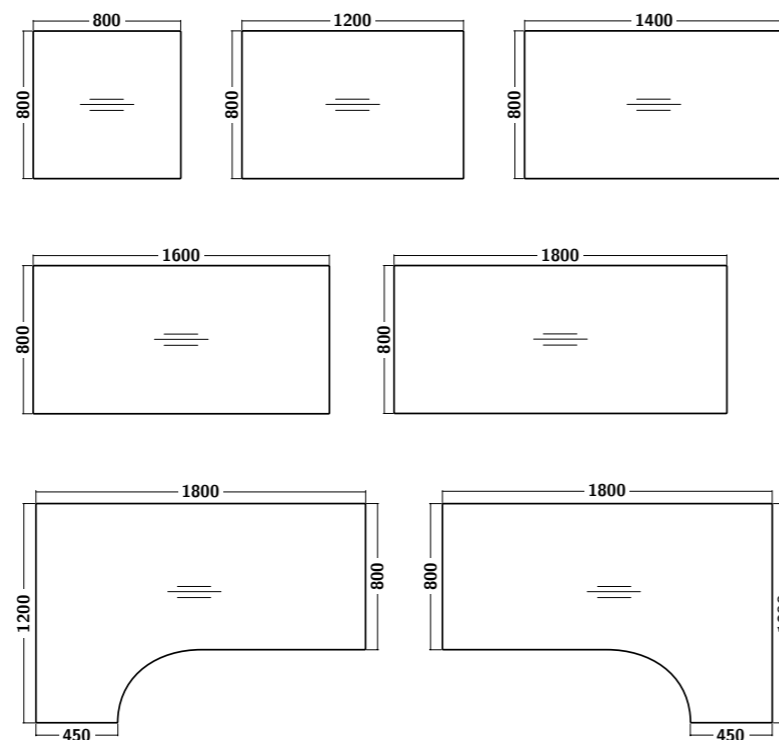


MONTÁŽ

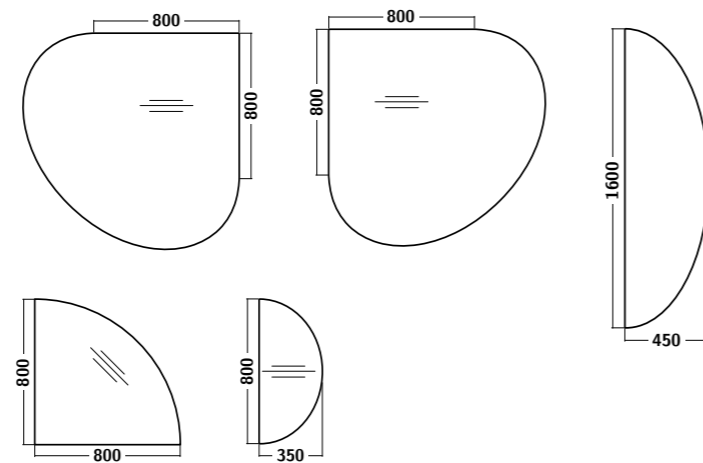
Snadná montáž pomocí základního vybavení podle názorného, intuitivního montážního návodu. Instruktažní montážní video je k dispozici na webových stránkách www.interier-ricany.cz a také na youtube.



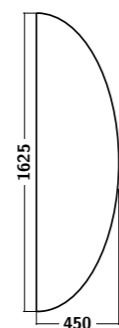
PŘEHLED STOLOVÝCH DESEK



PŘEHLED PŘÍSEDOVÝCH DESEK



PŘÍSEDOVÁ DESKA PRO POUŽITÍ KE STOLŮM S PARAVÁNEM



Alfa 300 stůl kancelářský 300
deska pravouhelná, 800 x 800
Alfa 300 stůl kancelářský 301
deska pravouhelná, 800 x 1200
Alfa 300 stůl kancelářský 302
deska pravouhelná, 800 x 1400
Alfa 300 stůl kancelářský 303
deska pravouhelná, 800 x 1600
Alfa 300 stůl kancelářský 304
deska pravouhelná, 800 x 1800



Alfa 300 stůl kancelářský 320
pravý, deska rohová, 1200 x 1800/800

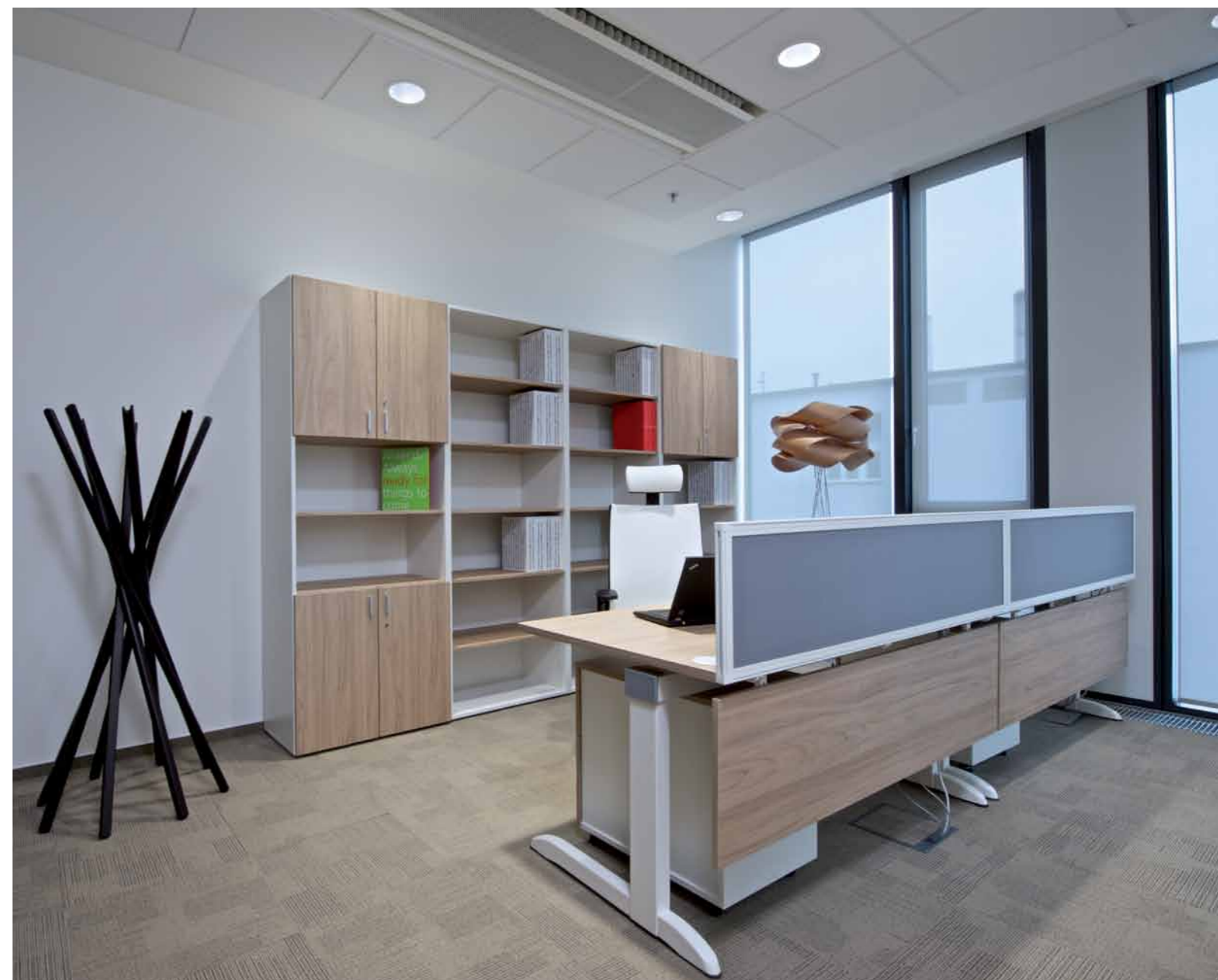


Alfa 300 stůl kancelářský 321
levý, deska rohová, 1200 x 1800/800

PŘÍSEDY



ČESKÝ STŮL SVĚTOVÉ ÚROVNĚ S DŮRAZEM NA DETAIL SPOJENÝ S VYNIKAJÍCÍ KVALITOU A CENOU. DO KANCELÁŘE VNÁŠÍ LEHKOST, STABILITU A NADČASOVÝ DESIGN. SVÉ UPLATNĚNÍ NACHÁZÍ V KANCELÁŘI JAKO REFERENTSKÉ PRACOVIŠTĚ, MANAŽERSKÉ PRACOVIŠTĚ NEBO KONFERENCEČNÍ STŮL.



ALFA 400

BOHATÁ NABÍDKA
NÁVAZNOST NA KANCELÁŘSKÉ STOLY
MOŽNOST INTEGROVANÉ ELEKTRIFIKACE

PRACOVNÍ DESKY

Pracovní desky jsou z kvalitního LTD o tloušťce 25 mm od certifikovaných dodavatelů v unikátních dekorech ukončeny ABS hranami 2 mm ve stejném dekoru jako deska, které uzavírají a chrání desku před poškozením. U vybraných dezénů jsou hrany laserové.

Nabízíme škálu standardních rozměrů a tvarů pracovních desek, díky nimž si vytvoříte jednací stůl na míru. Pokud si nevyberete ve standardní produkci, nabízíme možnost výroby jakéhokoli tvaru desky v rozměrech 1200 x 2200 a 1200 x 2400 mm.

BAREVNÉ PROVEDENÍ PRACOVNÍCH DESEK



Bílá

Divoká hruška

Buk

Třešeň

Ořech

PODNOŽÍ

BAREVNÉ PROVEDENÍ PODNOŽÍ



RAL9022 šedostříbrná

Eloxovaný hliník

Centrální kruhové podnoží **ALFA 400** je nejběžnějším typem podnoží u konferenčních stolů a skládá se z kruhové ocelové desky, na níž je připevněna svíslá noha. V horní části je opatřena nosným křížem, který je přímou podporou stolové desky. Celé podnoží je spojeno ocelovou závitovou tyčí.

Čtyřnohé podnoží **ALFA 420** s ocelovou konstrukcí do kříže tvoří bočnice ze svařenců dvou nohou čtvercového průřezu 50 x 50 mm s profilem ve tvaru „řídítek“. Bočnice jsou spojeny hliníkovými profily, které nejen desku podpírají, ale přinášejí i tuhost stolu.

Kovové podnoží **ALFA 450** je založeno na principu nosného mostu, který je základním prvkem stability. Je zkonstruováno z ocelových a hliníkových profilů.

Povrchová úprava kovových částí ALFA 400, 420 a 450 je provedena epoxy-polyesterovou práškovou barvou, která zaručuje vysokou odolnost proti všem druhům poškození, obvyklých v kancelářském provozu. Výška stolů je 742 mm a všechna podnoží jsou vybavena rektifikací v rozmezí 15 mm pro vyrovnání nerovnosti podlahy.

Podnoží stolů **ALFA 490** je kombinací dřevěných desek s elegantními hliníkovými nohami, která zajišťuje pevnost a stabilitu stolu. Díky těmto vlastnostem je ALFA 490 vhodným stolem do velmi náročného prostředí. Hliníkové nohy jsou povrchově upraveny eloxováním. Výška stolů je 735 mm a podnoží je vybaveno rektifikací v rozmezí 15 mm pro vyrovnání nerovnosti podlahy.



Alfa 400



Alfa 420



Alfa 450



Alfa 490

CERTIFIKACE

Kvalitu stolů dokládá certifikace podle přísných evropských norem a ergonomických požadavků na tento typ nábytku.



INTEGROVANÁ ELEKTRIFIKACE

Na vaše přání může být součástí jednacího stolu i integrovaná elektrifikace s kabelovým managementem.

MONTÁŽ

Snadná montáž pomocí základního vybavení podle názorného, intuitivního montážního návodu. Pro ALFA 400 je k dispozici instruktážní montážní video na webových stránkách www.interier-ricany.cz a také na youtube.



ALFA 400



Alfa 400 stůl konferenční 407
Ø 900



Alfa 420 stůl konferenční
1000 x 2000

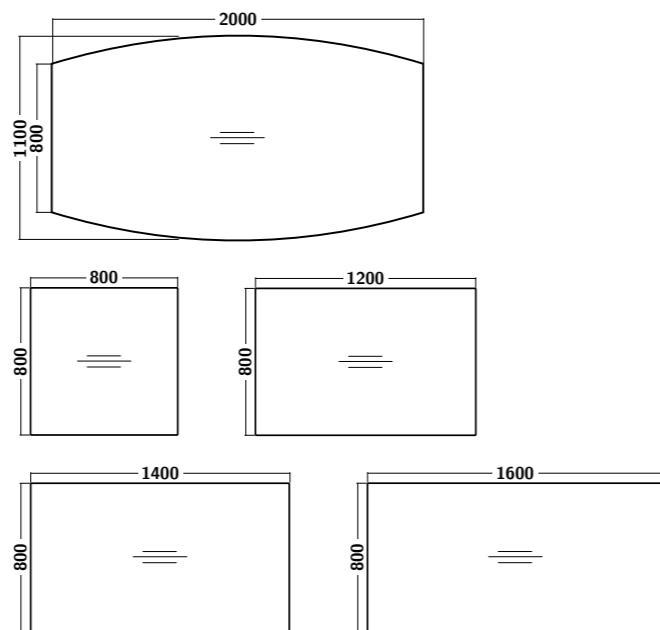


Alfa 450 stůl konferenční
800/1100 x 2000

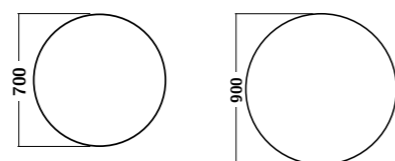


Alfa 490 stůl konferenční
800/1100 x 2000

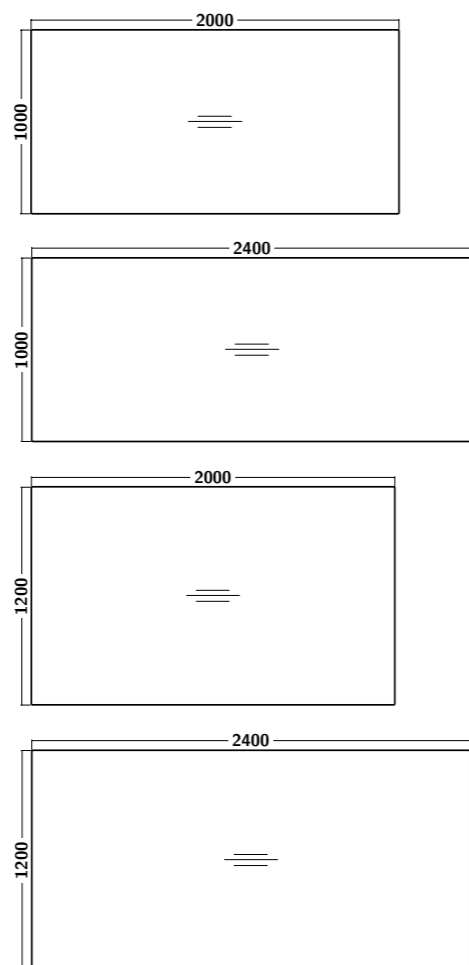
PŘEHLED STOLOVÝCH DESEK ALFA 400, 420, 450 A 490



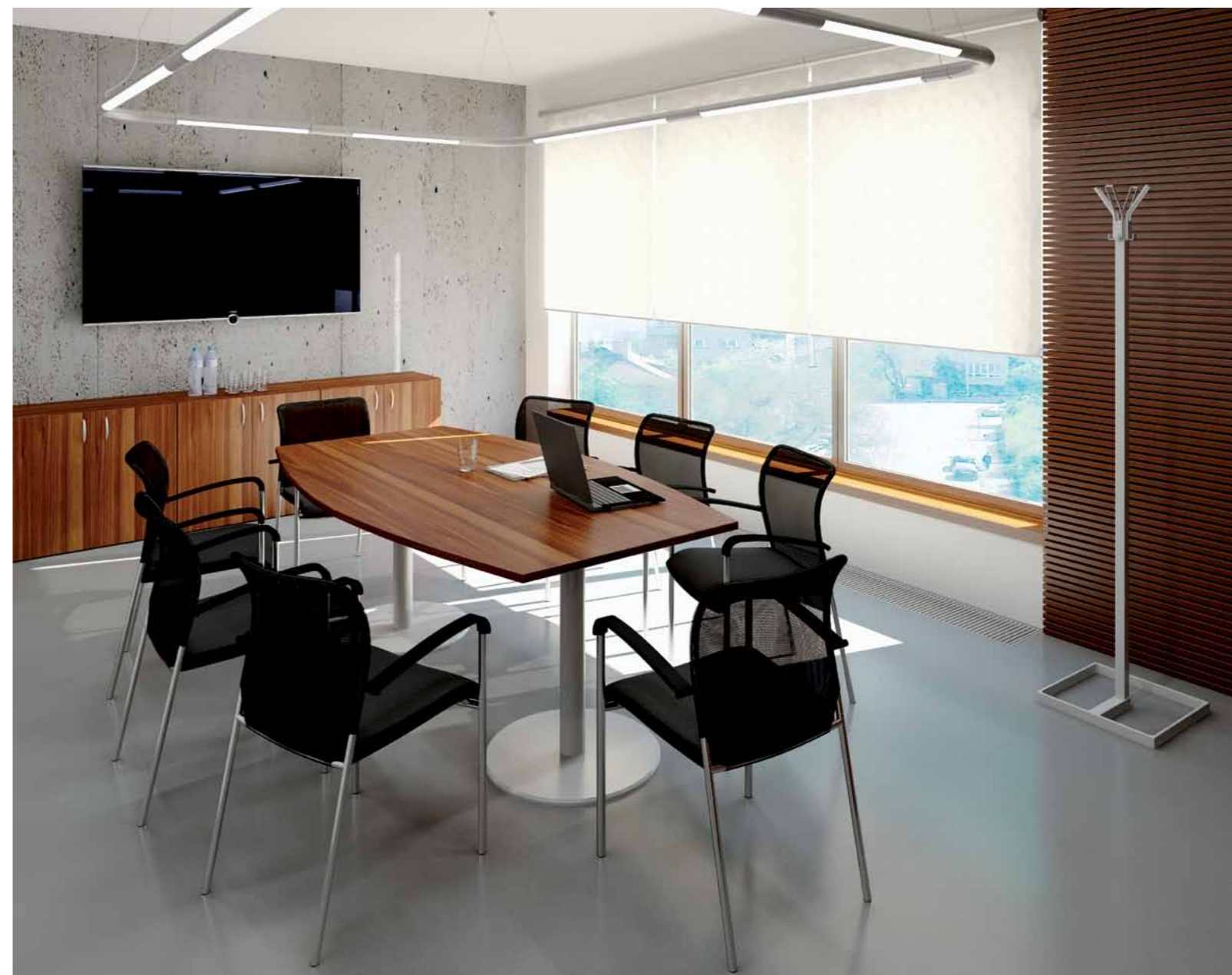
PŘEHLED STOLOVÝCH DESEK POUZE ALFA 400



PŘEHLED STOLOVÝCH DESEK POUZE ALFA 420



JEDNACÍ STOLY ALFA SYSTÉMOVĚ NAVAZUJÍ A DOPLŇUJÍ KANCELÁŘSKÉ STOLY ALFA. MŮŽETE JEDNAT U KULATÉHO STOLU NEBO SEDÍTE-LI RÁDI V ČELE, ZVOLÍTE OBDÉLNÍKOVOU VARIANTU NEBO STŮL S DESKOU VE TVARU SUDU. VYBAVTE SI JEDNACÍ MÍSTNOSTI, KLUBOVNY, NEFORMÁLNÍ MÍSTA V ODPOČINKOVÝCH ZÓNÁCH PODLE DISPOZIC A PŘÁNÍ.



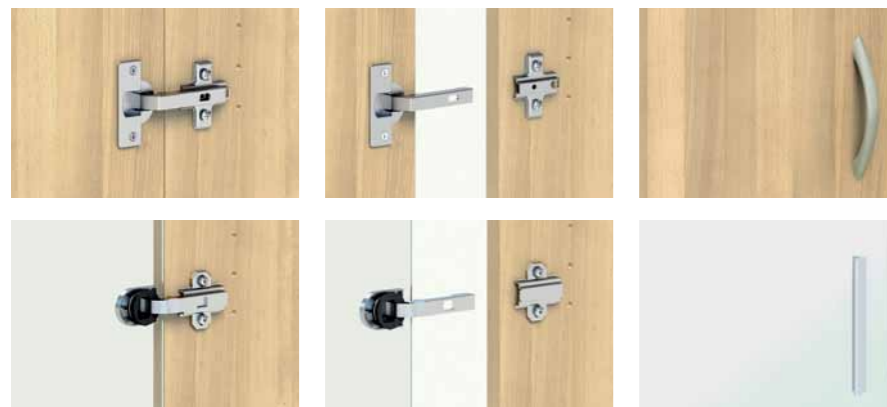
ALFA 500

KVALITA BEZ KOMPROMISŮ
KOMFORTNÍ MODULÁRNÍ ÚLOŽNÝ SYSTÉM
INTERIÉR NA MÍRU A OSOBITÝ VZHLED

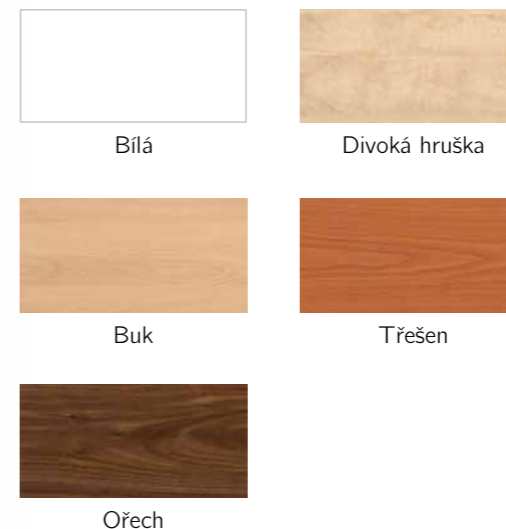
KORPUS A DVEŘE SKŘÍNÍ

Korpusy skříní jsou vyrobeny z jednoho barevného odstínu LTD od certifikovaných dodavatelů v unikátních dekorech o tloušťce 18 mm s ABS hranou 1 mm, záda skříní jsou ze stejného materiálu o tloušťce 8 mm. Vzhledem k oboustranně pohledové úpravě zad jsou vhodné i k ustavení do prostoru. Pevnost a stabilita jsou zaručeny kvalitním technickým řešením. Dřevěné police jsou upevněny pomocí kovových trnů, zamezujících jejich nežádoucímu vysunutí. U výškového modulu 5M je jedna z polic pevná. Díky ABS hranám jsou skříně vysoce odolné proti mechanickému poškození. Důležitou vlastností dřevěných skříní je rektifikace 15 mm pro vyrovnání nerovnosti podlahy.

V nabídce jsou kancelářské skříně se skleněnými křídlovými dveřmi o tloušťce 6 mm, skříně s LTD křídlovými dveřmi (tl. 18 mm) s ABS hranou, s úchytkami a nacvakávacími závěsy dveří. Rozevření dveřních křídel až do úhlu 110°. V programu jsou i skříně se žaluziovými dveřmi nebo standardní otevřené skříně a rohové niky.



BAREVNÉ PŘÍČKY



VYBAVENÍ KONTEJNERŮ

Kontejner je vybaven blokadí, která zajišťuje otevření vždy pouze jedné zásuvky a zablokování ostatních proti otevření. Pomocí univerzálních příček lze snadno změnit vnitřní organizaci zásuvek. Zámek je umístěn v čele horní zásuvky a je centrální pro všechny zásuvky. Kontejnery jsou osazeny nábytkovými plastovými kolečky. Kovové dílce jsou povrchově upraveny kvalitní práškovou barvou v odstínu RAL9004 (černá).



KONTEJNERY

Korpus kontejneru a čela zásuvek jsou vyrobeny z LTD o tloušťce 18 mm v jednom barevném odstínu, přičemž korpus je ohraněn ABS hranou 1 mm a půda s čelou zásuvek hranou o tloušťce 2 mm. Korpusy standardních zásuvek jsou kovové, povrchově upravené černou práškovou barvou, vyjma osobní zásuvky (tzv. tužkaře), který je plastový. Vnitřní vedení je kovové s valivým uložením jednotlivých výsuvných elementů.

CERTIFIKACE

Kvalitu skříní a kontejnerů dokládá certifikace podle přísných evropských norem a ergonomických požadavků na tento typ nábytku.

MONTÁŽ

Snadná montáž pomocí základního vybavení podle názorného, intuitivního montážního návodu. Instruktažní montážní návod je k dispozici na webových stránkách www.interier-ricany.cz.





Alfa 500 skříň
5M s křídlovými dveřmi LTD
šířka 400 a 800 x 470 x 1780

Alfa 500 skříň
3M s křídlovými dveřmi LTD
šířka 400 a 800 x 470 x 1063



Alfa 500 skříň
2M s křídlovými dveřmi LTD
šířka 400 a 800 x 470 x 735



Alfa 500 skříň
5M s křídlovými dveřmi, LTD, sklo
šířka 400 a 800 x 470 x 1780

Alfa 500 skříň
3M s křídlovými dveřmi, sklo
šířka 400 a 800 x 458 x 1063



Alfa 500 skříň
2M s křídlovými dveřmi, sklo
šířka 400 a 800 x 458 x 735



Alfa 500 skříň
5M, žaluziová
šířka 400 a 800 x 450 x 1780

Alfa 500 skříň
3M, žaluziová
šířka 400 a 800 x 450 x 1063



Alfa 500 skříň
2M, žaluziová
šířka 400 a 800 x 450 x 735



Alfa 500 skříň
5M nika
šířka 400 a 800 x 450 x 1780

Alfa 500 skříň
3M nika
šířka 400 a 800 x 450 x 1063



Alfa 500 skříň
2M nika
šířka 400 a 800 x 450 x 735



Alfa 500 skříň
3M, rohová, 450 x 450 x 1063 + 2M, rohová,
nástavec 450 x 450 x 717

Alfa 500 skříň
3M, rohová
450 x 450 x 1063



Alfa 500 skříň
2M, rohová
450 x 450 x 735



PŘEHLED KONTEJNERŮ



Alfa 500 kontejner
se standardními úchytkami



Alfa 500 kontejner
s úchytkami exkluzive



Alfa 500 kontejner
bez úchytek

Standardní úchytka



Exkluzivní úchytky



Chrom



Eloxovaný hliník



RAL9010 bílá



Kartáčovaná nerez

Skříň s registrační vložkou
a výsuvným rámem na závěsné desky

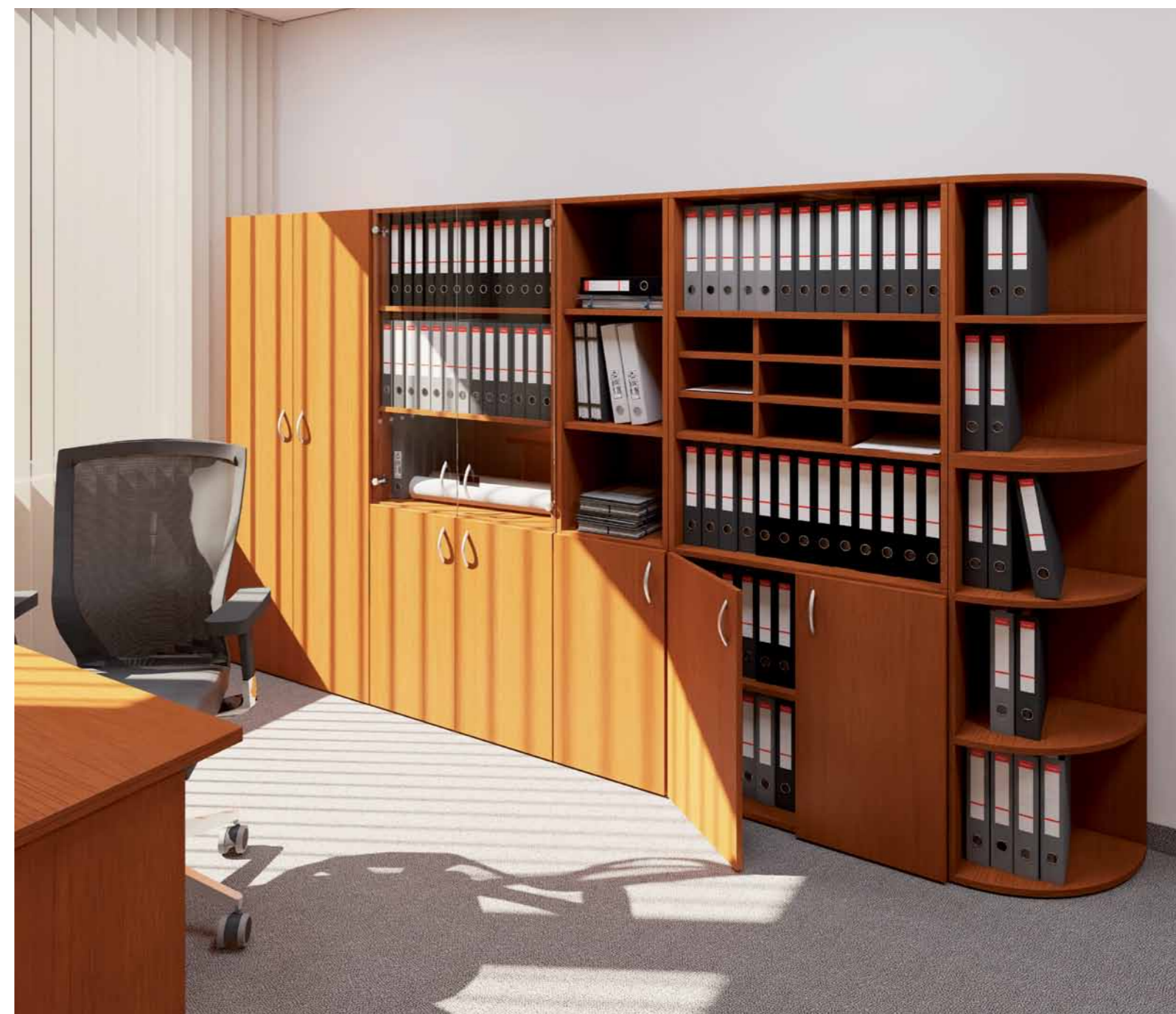
MODULÁRNÍ ÚLOŽNÝ SYSTÉM

Modulární úložný systém doplňují kontejnery, věšáková stěna, nástěnná police, stejně jako registrační vložka do skříní, výsuvný rám, dělicí příčky do zásuvek kontejnerů. Pro skříně a kontejnery si můžete vybrat z několika typů úchytek.

ALFA 500 police závěsná



Věšáková stěna 600 x 1200



KOMFORTNÍ MODULÁRNÍ SYSTÉM ALFA 500 S NEOMEZENÝMI MOŽNOSTMI VARIANT A ROZMĚRŮ VÁM UMOŽNÍ VYTVOŘIT INTERIÉR NA MÍRU S OSOBITÝM VZHLEDEM. BOHATÁ NABÍDKA RŮZNÝCH MODULŮ A TYPŮ SKŘÍNÍ, KTERÉ LZE VZÁJEMNĚ KOMBINOVAT: NIKY, KOUTNICE, SKŘÍNĚ S PROSKLENÝMI, PLNÝMI KŘÍDLOVÝMI NEBO ŽALUZIOVÝMI DVEŘMI.



**SOUKROMÍ UPROSTŘED TÝMU
POHODA A SOUSTŘEDĚNÍ**

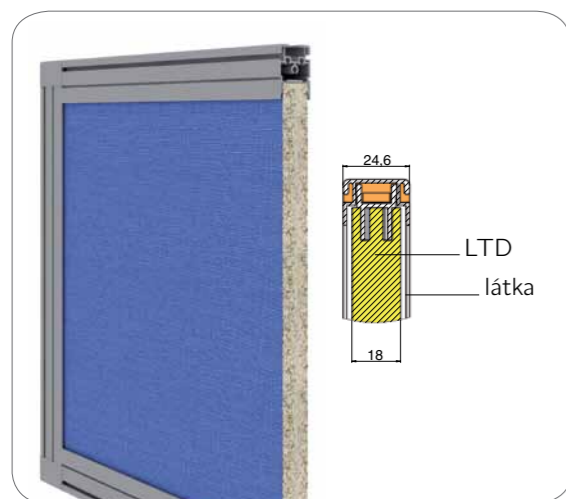


Alfa 600 paravan
 1200 x 370, RAL9022
 1400 x 370, RAL9022
 1600 x 370, RAL9022
 1800 x 370, RAL9022



PARAVÁNY

Systém paravanů má vnitřně ztužené hliníkové rámy o šířce 25 mm, povrchově upravené práškovou barvou. Vnitřní pole paravanu tvoří LTD deska 18 mm, na kterou je nalepena látka odpovídající odolnosti proti ohni. Paravány navazují na velikosti pracovních desek a sestav. Jsou dodávány včetně držáků pro připevnění ke stolu.



UVOLNĚNÍ PRACOVNÍ PLOCHY

Zavěšením doplňků na paravan se uvolní plocha na pracovním stole.



PŘEHLED DOPLŇKŮ K ZAVĚŠENÍ NA PARAVÁN



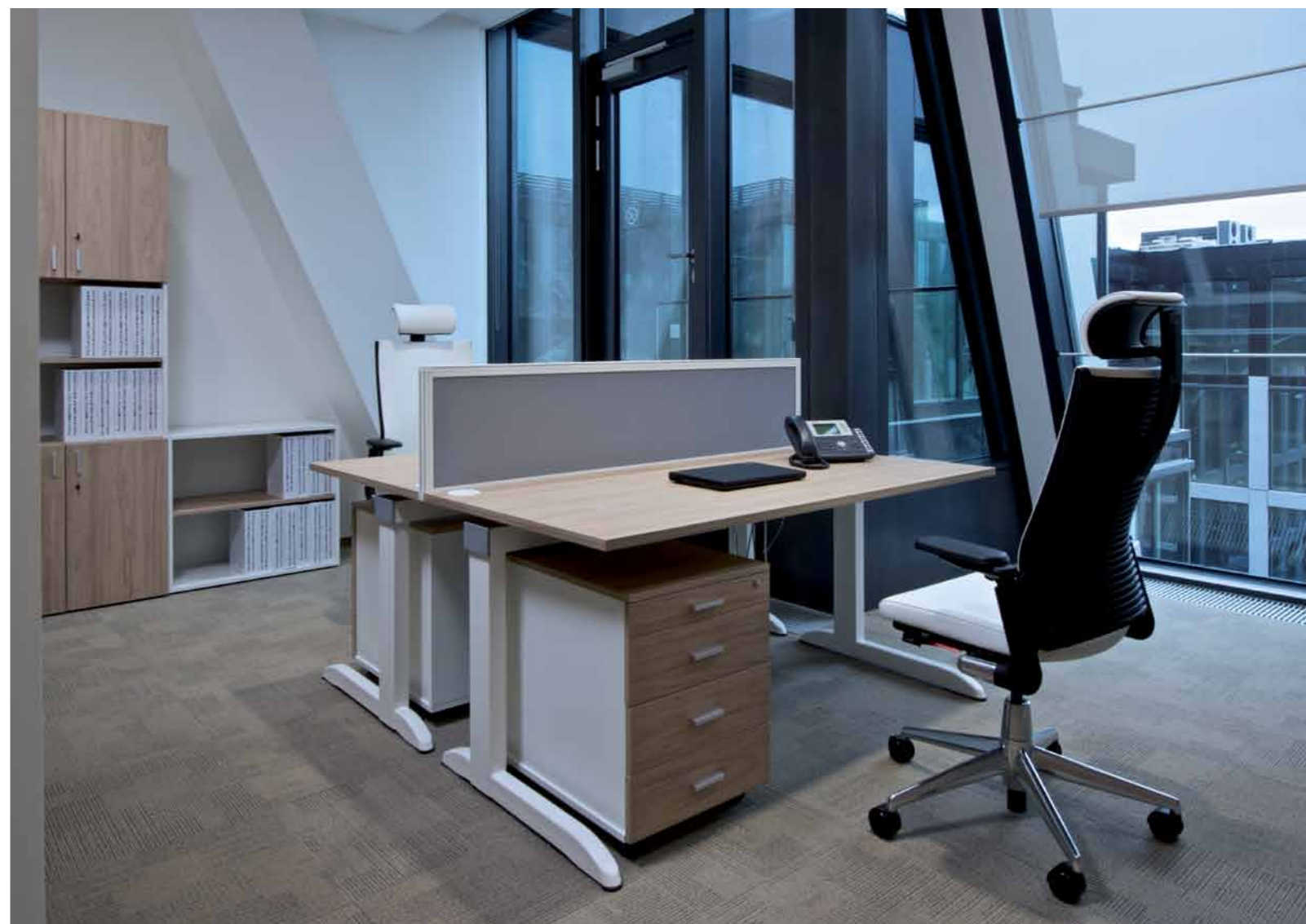
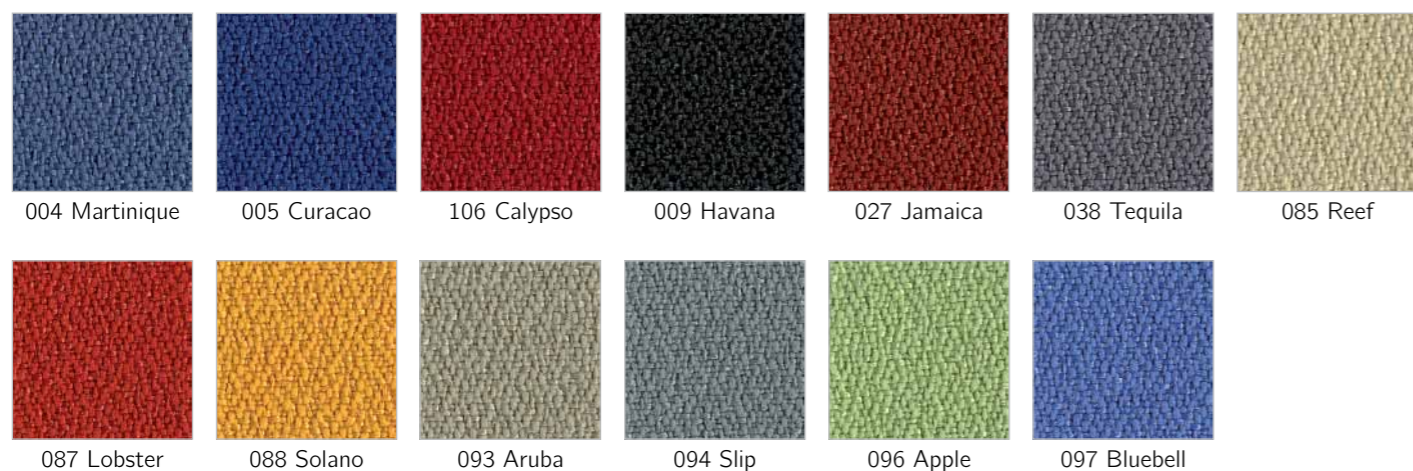
Malá police Novum
k zavěšení na paravan



Zásobník na papír (s papírem)
Novum k zavěšení na paravan

JSOU CHVÍLE, KDY SOUSTŘEDĚNÍ SE NA PRÁCI A SOUKROMÍ POTŘEBUJE KAŽDÝ Z NÁS. PARAVÁNY ALFA 600 VŠECHNY TYTO POŽADAVKY ŘEŠÍ. JSOU SUBTILNÍ, LEHKÉ A DOTVÁŘEJÍ OPTIMÁLNÍ PRACOVNÍ PROSTŘEDÍ. ZLEPŠUJÍ ČÁSTEČNĚ I AKUSTICKÉ PODMÍNKY A SVÝMI BARVAMI DOLADÍ INTERIÉR. NAVÍC LÁTKY PARAVÁNŮ ALFA 600 JSOU ODOLNÉ PROTI OHNI PODLE EVROPSKÝCH NOREM BS EN 1021-1,2. PŘICHYCENÍ PARAVÁNŮ K DESCE STOLU ZVLÁDNETE ZA PÁR VTEŘIN.

VZORNÍK LÁTEK LUCIA



■ DETAILS ROZHODUJÍ

Když si představíte, kolik času denně strávíte v kanceláři, pak je jasné, že právě details rozhodují: uklizené kabely od počítače, papíry na pracovním stole, srovnané tužky a sako na věšáku od Jiřího Pelcla, jednoho z nejlepších českých designérů.



Použití svislého kabelového vedení

BAREVNÉ PŘÍVĚSÍ



RAL9022 šedostříbrná



Držák PC univerzální

Kabelové vedení plastové



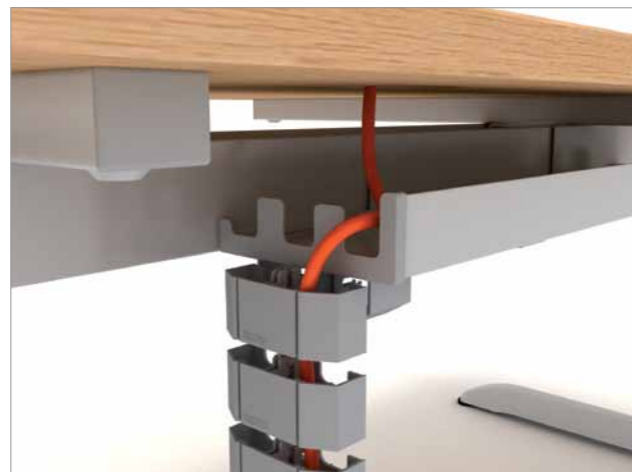
Závaží pro kabelové vedení plastové



Průchodka



Kabelový kanál 600 pro kancelářský stůl ALFA 300



Napojení svislého plastového kabelového vedení na kabelový kanál 600 u stolu ALFA 300



Použití kabelového kanálu 600 u stolu ALFA 200

KANCELÁŘSKÉ DOPLŇKY

■ NOVÁ LED TECHNOLOGIE

Stolní LED lampa ALFA 1100 přináší novou technologii LED 4. generace na Váš pracovní stůl s úsporou energie až 80%. Prostřednictvím dotykového ovládacího panelu lze v pětistupňovém rozpětí nastavit intenzitu světla a zvolit mezi studeným, teplým a denním světlem.



Stolní LED lampa ALFA 1100



Věšák ALVA COLLECTION s držákem deštníků

Věšák ALVA COLLECTION



Kalíšek velký Novum k použití na stůl

Zásobník na papír (s papírem) Novum k použití na stůl



Držák na zásobník na papír NOVUM



Trojbox Novum k použití na stůl

KOLEKCE KANCELÁŘSKÝCH DOPLŇKŮ NOVUM ZVÝŠÍ NEJEN ESTETICKOU ÚROVEŇ PRACOVNÍHO MÍSTA, ALE ZLEPŠUJE I ORGANIZACI NA PRACOVNÍM STOLE.



Malá police Novum k zavěšení na paraván



Odpadkový koš Novum

BAREVNÉ PŘÍVĚSÍ



RAL9022 šedostříbrná



Více na www.interier-ricany.cz

